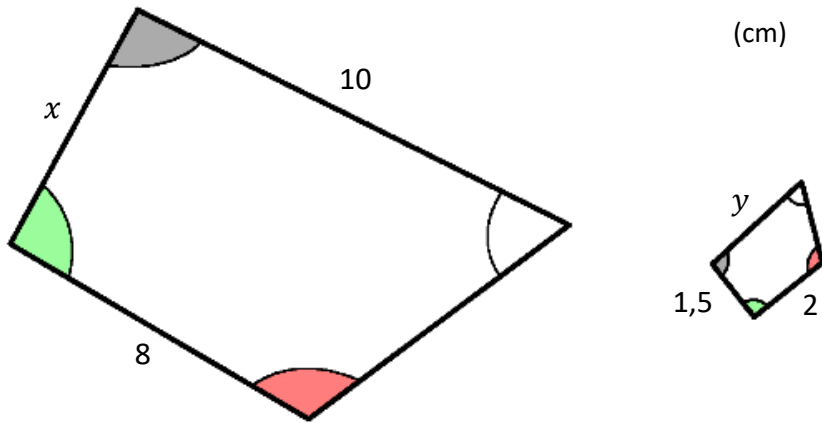


Likformighet och Pythagoras sats

Del 1 – Utan digitala hjälpmedel

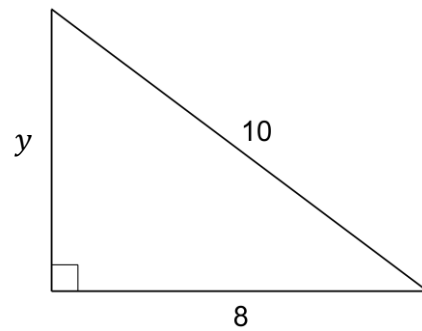
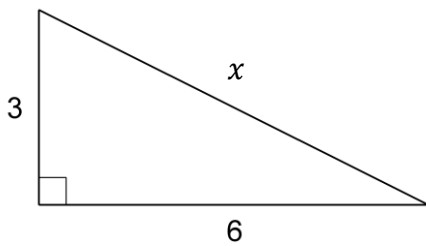
1. Figuren visar två likformiga fyrhörningar.



Bestäm sidorna x och y

(2/0/0)

2. Nedan visas två rätvinkliga trianglar.



Bestäm sidorna x och y .

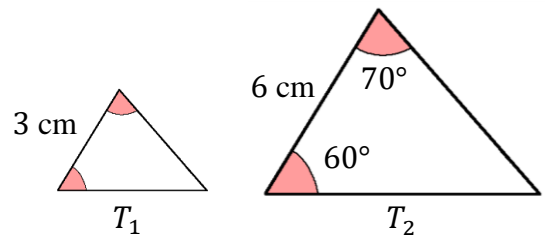
Svara exakt!

(3/0/0)

3. Till höger visas två trianglar, T_1 och T_2 , som är **likformiga**.

Bestäm alla vinklar i triangel T_1

(1/0/0)

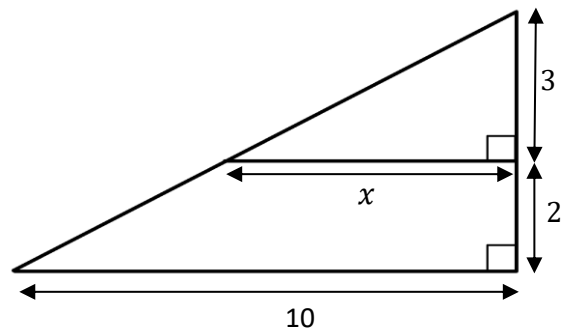


4. Figuren till höger visar två rätvinkliga trianglar ritade i samma figur.

I figuren har ett antal mått angivits.

Bestäm värdet på sträckan x

(2/0/0)



5. Uppgiften nedan är ifrån ett gammalt nationellt prov. Lös uppgiften.

(2/0/0)

Två likformiga rektanglar har olika mått. Rektangel A har sidorna 4 cm och 6 cm. Rektangel B har en sida som är 12 cm.

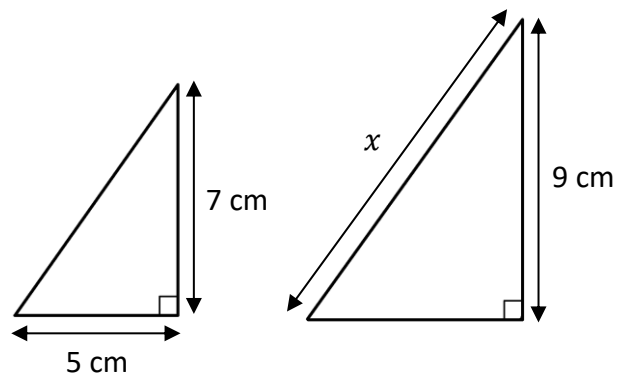
Vilka mått kan den andra sidan hos rektangel B ha?

6. Figuren visar två likformiga räta trianglar.

Bestäm sidan x .

(1/1/0)

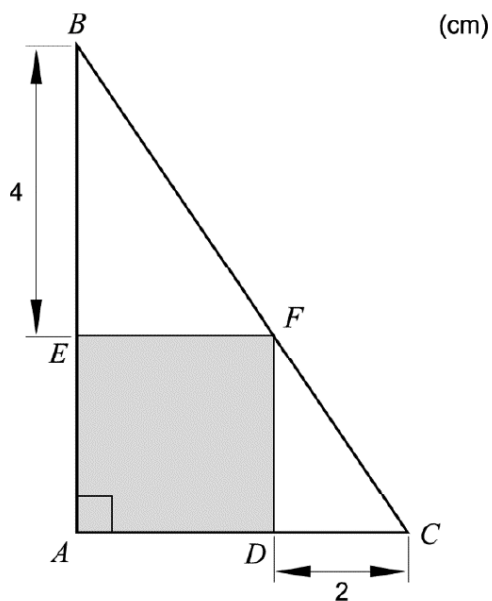
Svara exakt!



7. Uppgiften nedan är ifrån ett gammalt nationellt prov. Lös uppgiften.

(0/2/0)

I en rätvinklig triangel ABC finns en grå kvadrat $AEFD$ inritad. Sträckan BE är 4 cm och sträckan CD är 2 cm. Se figur.



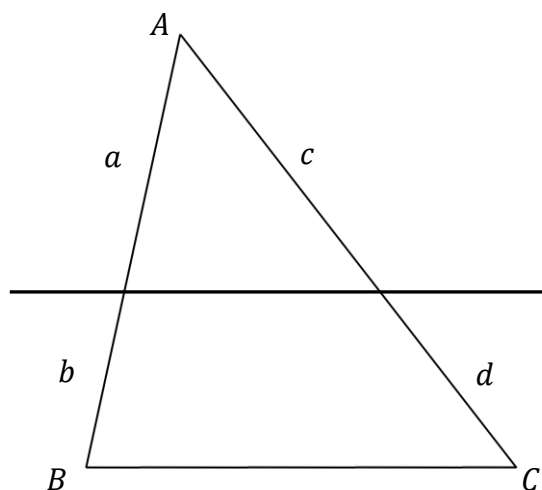
Visa att den grå kvadratens area är 8 cm^2 .

8. Figuren till höger visar triangeln ABC med en parallelltransversal som delar in triangeln i delsträckorna a, b, c och d .

Använd likformighet för att bevisa transversalsatsen

$$\frac{a}{b} = \frac{c}{d}$$

(0/2/0)

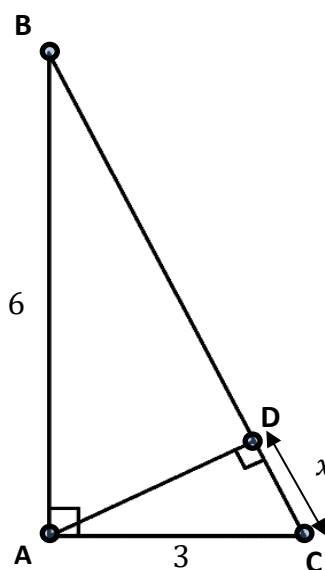


9. Bilden visar den rätvinkliga triangeln ABC med några mått givna.

Ifrån A dras sträckan AD som bildar en rät vinkel mot sidan BC .

Visa att $x = \frac{9}{\sqrt{45}}$

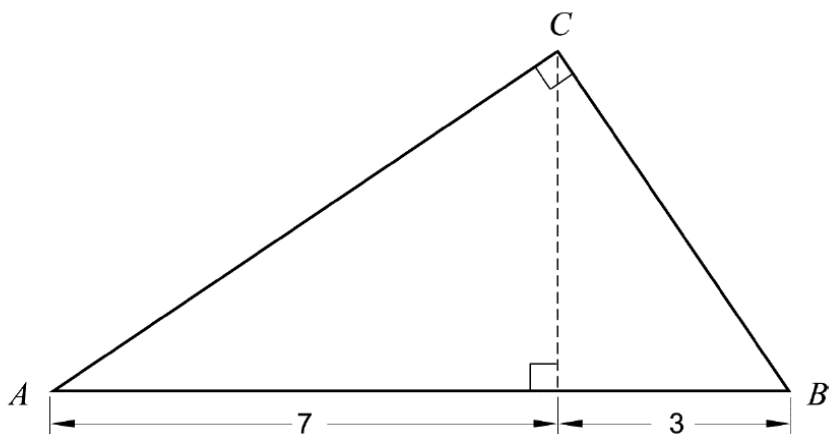
(0/3/0)



10. Uppgiften nedan är ifrån ett gammalt nationellt prov. Lös uppgiften.

(0/0/2)

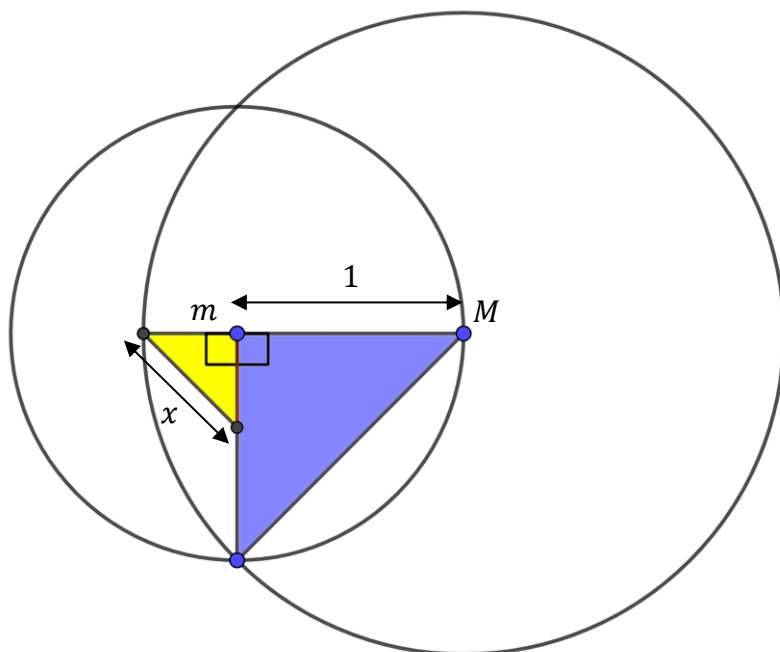
Beräkna arean av den rätvinkliga triangeln ABC . Svara exakt.



11. Figuren visar två cirklar med mittpunkterna m och M .

Den mindre cirkeln har radien 1.

I figuren har två likformiga rätvinkliga trianglar ritats ut.



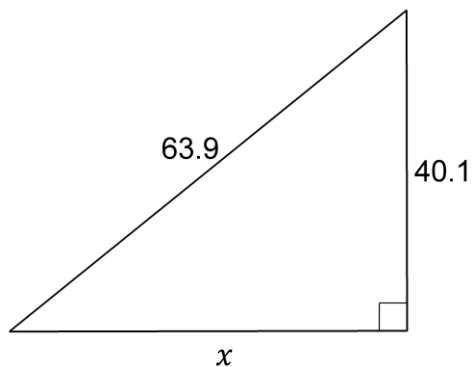
Bestäm längden av den mindre triangelns hypotenus.

Svara exakt!

(0/1/2)

Del 2 – Med digitala hjälpmedel

D1. Figuren visar en rätvinklig triangel.



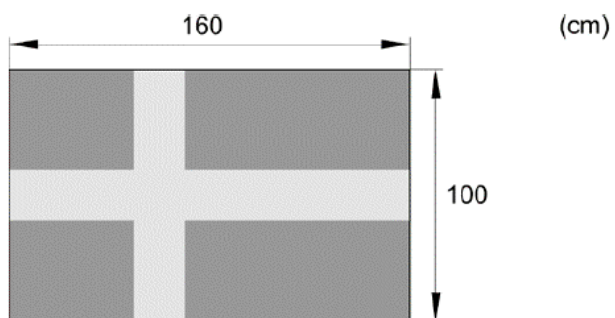
Bestäm sidan x .

(1/0/0)

D2. Uppgiften nedan är ifrån ett gammalt nationellt prov. Lös uppgiften.

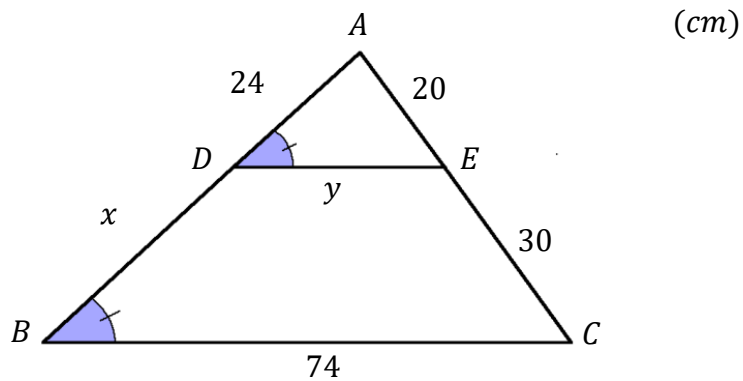
(2/0/0)

En svensk flagga med långsidan 160 cm och kortsidan 100 cm uppfyller gällande flagglag. Anna vill göra en liten bordsflagga med kortsidan 8 cm.



Hur lång ska Anna göra sin flagga för att den ska vara likformig med den stora flaggan?

D3. Figuren visar triangeln ABC med en inritad parallelltransversal, DE .



Bestäm längden av sträckorna x och y .

(3/0/0)

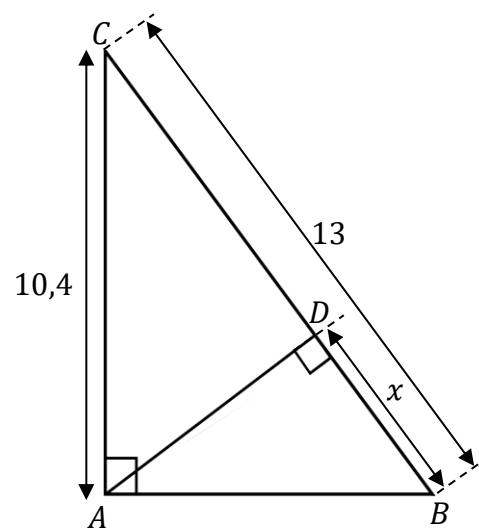
D4. Figuren visar den rätvinkliga triangeln ABC med den mindre triangeln ABD inuti.

Höjden i triangeln ABC är $10,4$ cm och hypotenusan i ABC är 13 cm.

x är en sida i triangel ABD enligt figuren.

a) Förklara varför triangelarna ABD och ABC är likformiga.

(1/0/0)



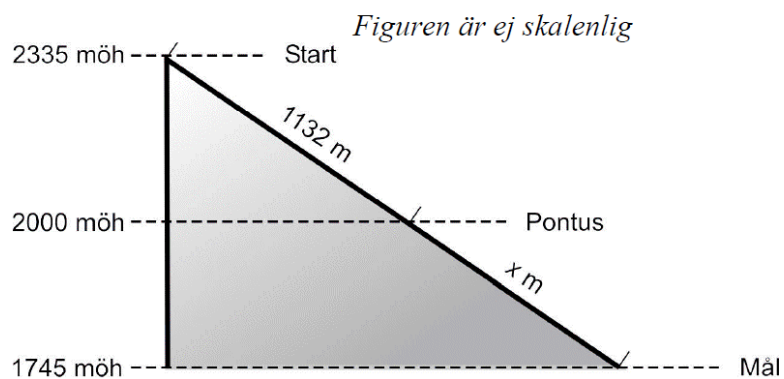
b) Bestäm sträckan x

(0/2/0)

D5. Uppgiften nedan är ifrån ett gammalt nationellt prov. Lös uppgiften.

(1/2/0)

I alpina VM 2005 vann Anja Pärson tävlingen i Super-G i en bana som förenklat kan beskrivas av figuren nedan. Banan startar på höjden 2335 meter över havet (möh) och har en fallhöjd på 590 meter.



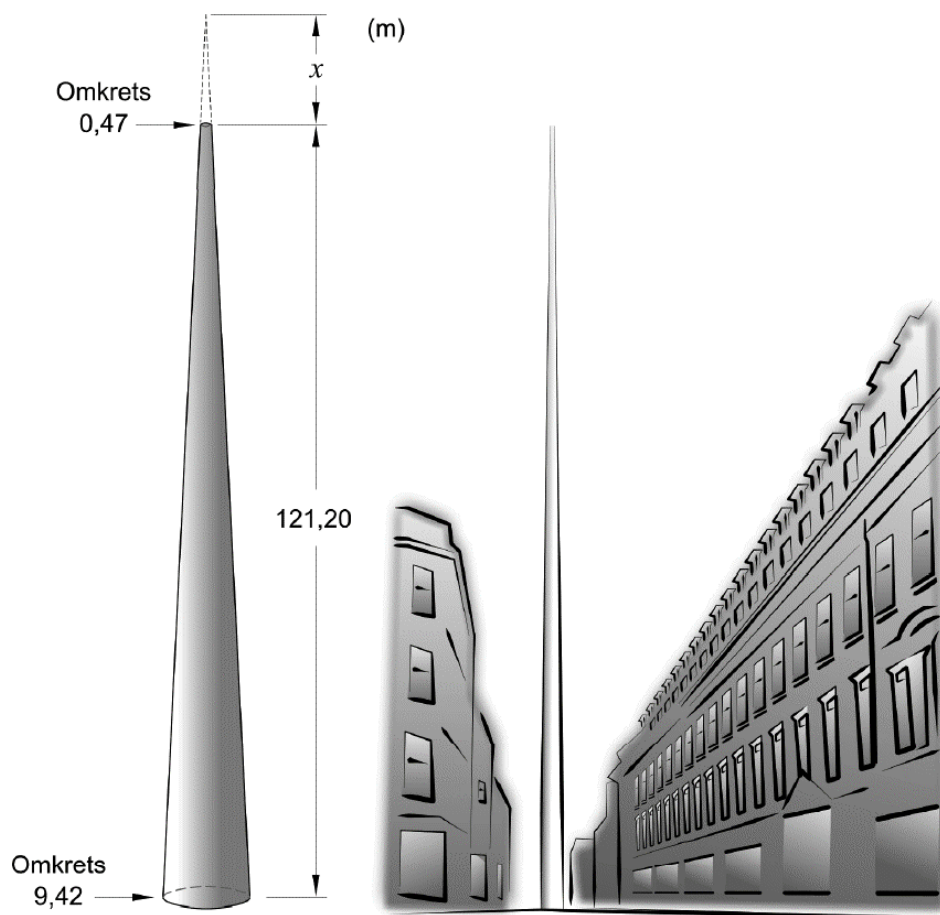
Pontus står vid en liftstation en bit upp i banan och tittar på tävlingen. Hans höjdmätare visar att han är på 2000 meters höjd över havet. På en skylt vid liftstationen står det att liften går 1132 meter upp till startområdet, se figuren.

Hur långt har tävlingsåkarna kvar att åka ner till målet när de passerar Pontus?

D6. Uppgiften nedan är ifrån ett gammalt nationellt prov. Lös uppgiften.

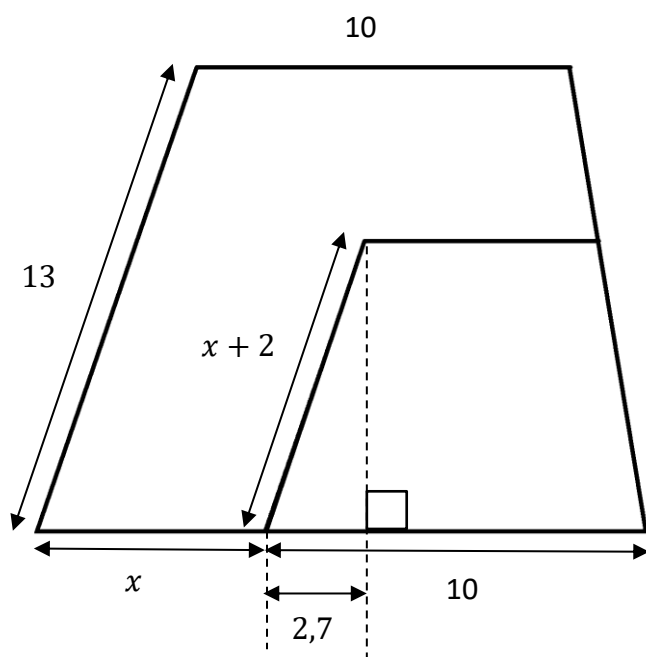
(0/2/0)

Monument of Light är ett konstverk i Dublin. Konstverket är tillverkat i rostfritt stål och har formen av en kon där toppen är borta. Konstverkets omkrets är 9,42 m vid marken och smalnar av till omkretsen 0,47 m högst upp, se figur.



Bestäm, genom att beräkna x i figuren, hur mycket högre konstverket skulle vara om det hade haft en konformad topp.

- D7. Figuren nedan visar två **likformiga** parallelltrapetser där den ena placerats inuti den andra.



Bestäm arean av det större parallelltrapetset.

(0/2/1)

D8. Uppgiften nedan är ifrån ett gammalt nationellt prov. Lös uppgiften.

(0/0/3)

I en likbent triangel dras en linje så att linjen delar triangeln i en topptriangel och ett parallelltrapets. Topptriangelns bas blir gemensam med en av sidorna i parallelltrapetset och får längden 9,0 cm. Topptriangelns andra två sidor blir då 8,0 cm vardera. Beräkna längden av parallelltrapetsets sidor om topptriangeln har lika stor omkrets som parallelltrapetset.