

1.8 Ekvationssystem - modellering

Del 1 – Utan digitala verktyg

1. Ett sällskap på en kinarestaurang beställer bara in "Tre små rätter" och "Fyra små rätter", Sällskapet består av 8 personer och varje person beställer in en av ovanstående varianter.

För att ta reda på hur många som beställde respektive sort ställs följande ekvationssystem upp:

$$\begin{cases} x + y = 8 \\ 3x + 4y = 27 \end{cases}$$

Lös ekvationssystemet och tolka lösningen.

(2/0/0)

2. Nedanstående uppgift är ifrån ett gammalt nationellt prov. Lös uppgiften.

Anna och Stina köper lördagsgodis. Anna köper 4 klubbor och 12 kolar och betalar 32 kronor. Stina köper 2 klubbor och 4 kolar och betalar 13 kronor.

- Vad kostar en klubba respektive en kola? undrar Anna.
- Det kan vi ta reda på genom att lösa ett ekvationssystem, säger Stina.

Stina tecknar följande ekvationssystem:

$$\begin{cases} 4x + 12y = 32 \\ 2x + 4y = 13 \end{cases}$$

- a) Vad betyder x respektive y i detta sammanhang? (1/0/0)
- b) Lös ekvationssystemet och bestäm vad en klubba respektive en kola kostar. (2/0/0)



3. Gösta Supporter ska lösa följande matematikuppgift:

”På en hockeymatch var hemmalagets supportrar totalt tio gånger fler än bortalagets. Totalt bestod antalet supportrar av 3300 personer.

Hur många var hemma- respektive bortasupportrar?”

Gösta ställer upp följande korrekta ekvationssystem för att lösa uppgiften

$$\begin{cases} x = 10y \\ x + y = 3300 \end{cases}$$

a) Vad står x för i Göstas ekvationssystem?

(1/0/0)

b) Lös Göstas ekvationssystem och tolka svaret.

(2/0/0)

4. På ett konditori säljs tre sorters bakverk: Bakelser, bullar och biskvier.
En bulle kostar 15 kr.

Tre bakelser, två bullar och en biskvi kostar 75 kr och
en bakelse och två biskvier kostar 30 kr.

Kalla priset för en bakelse för x kr och priset för en biskvi för y kr.

Ställ upp ett ekvationssystem som kan användas för att bestämma priset
hos en bakelse och en biskvi.

(1/1/0)

5. Gudrun och Rut köper semlor och bullar på ett café.
Gudrun köper 3 semlor och 1 bulle och får betala 84 kr
Rut köper sedan 6 semlor och 2 bullar och får betala 180 kr.

-”Nu tror jag visst det blev lite fel...”, sa Gudrun.

Förklara hur Gudrun kunde veta det, trots att hon inte visste vad en semla och en bulle kostade styckvis.

(0/1/0)

6. Yamal ska köpa fiskar till sitt nya akvarium.
Han vill köpa blåtetror, slöjstjärtar och ciklider, se bilder.



Blåtetra



Slöjstjärt



Ciklid

Blåtetrorerna kostar 10 kr/st, slöjstjärtarna 50 kr/st och cikliderna 200 kr/st.

Yamal köper totalt 100 fiskar för exakt 3000 kr.

4 av de 100 fiskarna han köper är ciklider.

Hur många fiskar av varje sort köper Yamal?

(0/3/0)

Del 2 – Med digitala verktyg

D1. På delen utan digitala hjälpmedel fanns en uppgift (uppgift 4) om att ställa upp ett ekvationssystem om priset på bakelser och biskvier.

*”På ett konditori säljs tre sorters bakverk: Bakelser, Bullar och Biskvier.
En bulle kostar 15 kr.*

*Tre bakelser, två bullar och en biskvi kostar 75 kr och
en bakelse och två biskvier kostar 30 kr.”*

Inge Mätt vill nu veta vad en bakelse och en biskvi kostar och ställer upp det korrekta ekvationssystemet:

$$\begin{cases} x + 2y = 30 \\ 3x + y = 45 \end{cases}$$

a) Vad innebär y i Inges ekvationssystem? (1/0/0)

b) Hjälp Inge att ta reda på vad en biskvi och en bakelse kostar. (1/0/0)

D2. Mattias och Klara ska kolla på en SHL-match mellan HV71 och Luleå.

Mattias betalar en påse godis och två drickor för 31,50 kr.

Klara köper två påsar godis och en dricka för 37,50 kr.

Låt priset för en påse godis vara x kr och priset för en dricka vara y kr.

a) Ställ upp ett ekvationssystem med variablerna x och y (1/0/0)

b) Bestäm vad en påse godis och en dricka kostar styckvis. (1/0/0)

D3. Hos en familj på landet finns två typer av husdjur - hundar och hönor.
Det är tillsammans 58 husdjur och de har tillsammans 156 ben.
Hur många hundar respektive hönor har familjen?

(3/0/0)

D4. Ritva säljer godis till ett företag. Det finns två sorters påsar, gröna och gula.
De gröna kostar 18 kr styck och de gula kostar 12 kr styck.
Totalt säljer hon 55 påsar och får då in totalt 900 kr.

Hur många påsar av varje sort säljer hon?

(2/1/0)

D5. I en stugby finns två typer av stugor att hyra, stugor med två bäddar och stugor med fem bäddar. Stugorna med två bäddar kostar 419 kr/natt, och stugorna med fem bäddar kostar 659 kr/natt.

Ett sällskap hyr totalt 25 bäddar för totalt 4072 kr.

Hur många stugor av respektive sort hyrdes?

(2/1/0)

D6. På ett flygplan säljs tre sorters godisförpackningar: gelehallon, lakritspipor och vingummi.

En påse vingummi kostar 40 kr.

Tre påsar gelehallon, två påsar vingummi och fyra lakritspipor kostar 293 kr och

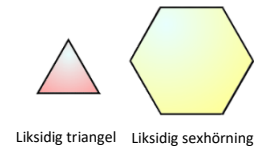
Två påsar gelehallon och två lakritspipor kostar 134 kr.

Vad skulle fem påsar gelehallon och tre lakritspipor kosta på samma flygplan?

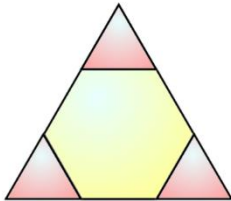
(1/2/0)

D7. Ett företag säljer stenplattor, som kan användas för dekoration, eller till att lägga stengångar i trädgården.

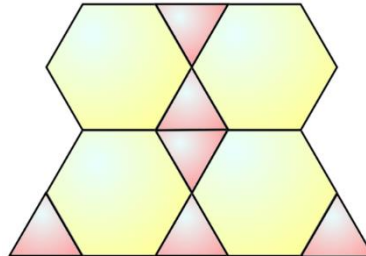
Plattorna finns i två olika former, dels formade som likformiga sexhörningar och dels formade som liksidiga trianglar (se figur till höger)



Företaget visar upp två möjliga kombinationer av dessa småplattor och vad just den kombinationen har för pris.

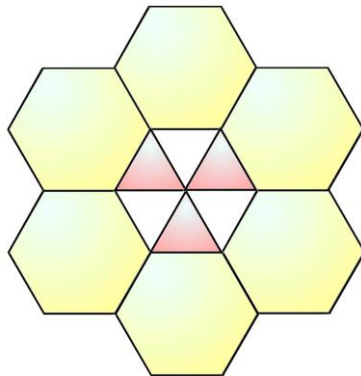


A. "En majestätisk triangel"
Endast 470 kr



B. "En skimrande mosaik"
Endast 1373 kr

Sten Platta blir inspirerad och vill lägga nedanstående mönster i sin trädgård.



Vad kommer detta mönster att kosta Sten?

(0/3/0)

D8. En affär säljer mobiltelefonstillbehör.
Bland annat trådlösa hörlurar och laddare.

Just nu har företaget två specialerbjudanden:

1) *"Om du köper en trådlös hörlur tillsammans med en laddare får du 20 % rabatt på hörluren. Totalt 867 kr!"*

2) *"Tre laddare fås till priset av två"*



trådlös hörlur



laddare

Melinda Mobbe köper fyra laddare och två hörlurar och betalar totalt 1833 kr.

Vad är det ordinarie styckpriset på en trådlös hörlur och en laddare?

(0/3/0)

D9. Nedanstående uppgift är ifrån ett gammalt nationellt prov. Lös uppgiften.

En bagare vill räkna ut vad det kostar att tillverka en chokladboll. I kostnaden räknar bagaren in en arbetskostnad samt kostnaden för ingredienserna. En stor chokladboll som väger 80 g kostar då totalt 8 kr att tillverka.

Många kunder tycker att en sådan chokladboll är för stor. Därför har bagaren även börjat göra små chokladbollar. En liten chokladboll väger 45 g och kostar totalt 6 kr att tillverka.

Bagaren räknar med att det är samma arbetskostnad att tillverka en stor chokladboll som att tillverka en liten chokladboll.

Bestäm arbetskostnaden för en chokladboll.

(0/4/0)

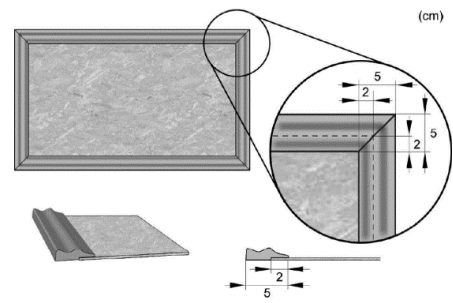
D10. Nedanstående uppgift är ifrån ett gammalt nationellt prov. Lös uppgiften.

(0/0/4)

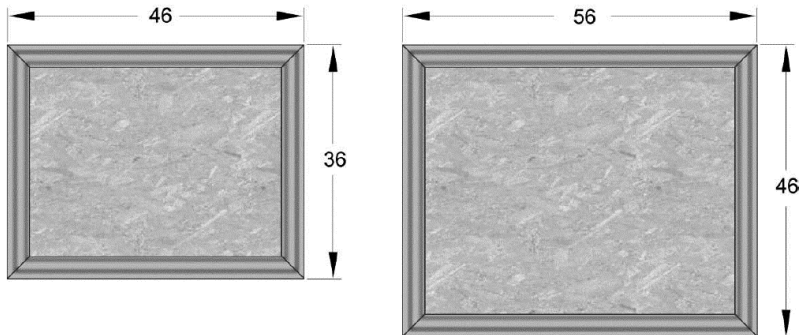
Ett företag tillverkar anslagstavlor av olika storlekar. Varje anslagstavla består av en rektangulär platta omgiven av en ram. Ramen består av fyra delar som sågas till av en 5 cm bred trälist. Delarnas ändrar är sågade med vinkeln 45° och trälistens utseende gör att delarna bara kan monteras på ett sätt. Ramen monteras så att den går 2 cm in över plattans framsida. Se figur.

Materialkostnaden för en anslagstavla beror på plattans area och trälistens längd. Priset för plattan anges i kr/m^2 och för trälistens i kr/m .

Materialkostnaden för en anslagstavla med bredden 36 cm och längden 46 cm är 59 kr. För en anslagstavla med bredden 46 cm och längden 56 cm är materialkostnaden 81 kr. Se figur.



(cm)



Teckna ett generellt uttryck för den totala materialkostnaden för anslagstavlor som har bredden a m och längden b m.